

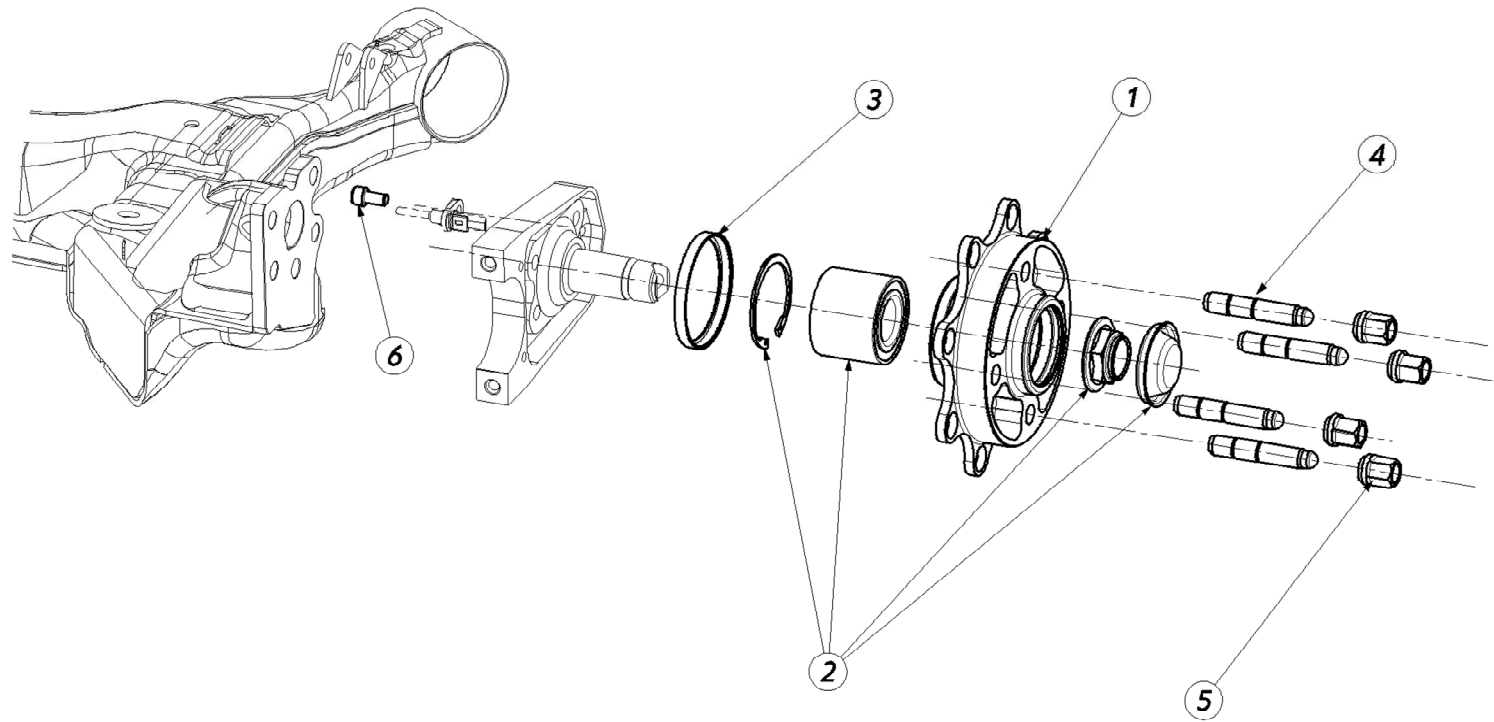
**CITROËN**  
RACING

**DS3** **R3**

**E24**

**MOYEU ARRIERE**

**REAR HUB**





REP	REFERENCE	QTE	DESIGNATION
1	1E2463561B	2	<b>Moyeu Roue Arrière</b> <i>Rear Wheel Hub</i>
2	BCSP374890	2	<b>Kit Roulement de Roue Arrière</b> <i>Rear Wheel Hub Kit</i>
3	BCSP454919	2	<b>Cible Radiale</b> <i>Radial Reluctor</i>
4	1E1363566A	8	<b>Goujon Roue</b> <i>Wheel Hub</i>
5	1E1363447A	8	<b>Ecrou Roue</b> <i>Wheel Nut</i>
6	BCSP691390	2	<b>Vis CHC M8x125 L16</b> <i>Screw M8x125 L16</i>
7			
8			
9			
10			
11			
12			
13			
14			
15			
16			
17			





Enduire le roulement ainsi que son logement dans le moyeu de graisse antifret (référence PS59502A10).

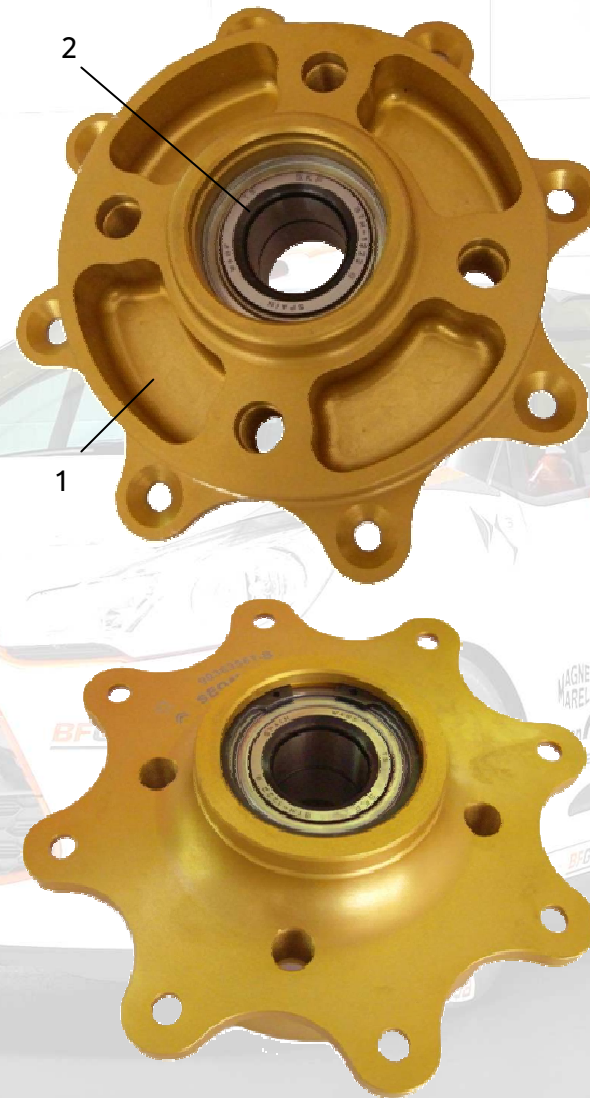
Assembler le roulement (*rep. 2*) dans le moyeu (*rep. 1*) à l'aide d'une presse, la face où le cache poussière est en retrait doit être tournée vers l'extérieur (côté roue).

Mettre en place l'anneau d'arrêt de roulement de roue.

*Coat the bearing and its housing with antifret grease (Reference PS59502A10).*

*Fit the bearing (*rep. 2*) in the wheel hub (*rep. 1*) using a press ; the face where the dust shield is in retreat must be turned to the outside (Wheel side).*

*Fit the retaining ring.*



Graisse  
Antifret

Antifret  
Grease



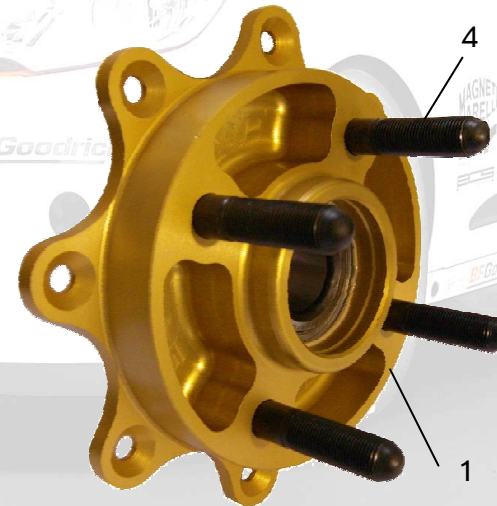
Assembler la cible radiale (**rep. 3**) sur le moyeu en prenant soin de ne pas la marteler.

Assemble the radial reluctor (**rep. 3**) on the wheel hub, taking care not to hammer it.



Fixer les goujons de roue (**rep. 4**) sur le moyeu (**rep. 1**).

Assemble the wheel studs (**rep. 4**) on the wheel hub (**rep. 1**).



270

100 Nm



Assembler le moyeu sur la fusée arrière à l'aide de l'écrou compris dans le kit roulement de roue arrière.

*Assemble the wheel hub on the rear axle spindle using the nut supplied in the rear wheel bearing kit.*



320 Nm

Pointer l'écrou de roulement de roue arrière à l'aide d'un pointeau ou d'un chasse goupille en prenant soin de ne pas déchirer l'écrou.

*Point the wheel bearing nut with a centre-punch or a drift-punch, taking care not to tear up the nut.*





**Assembler le bouchon de roulement de roue arrière.**

*Fit the rear wheel hub cap.*

